



Руководство по эксплуатации Насоса Kripsol Karra KA-550 (380В)

СОДЕРЖАНИЕ

| | |
|--|----|
| 1. <u>Описание и работа изделия</u> | 1 |
| 1.1. <u>Назначение</u> | 1 |
| 1.2. <u>Габаритные и присоединительные размеры</u> | 1 |
| 1.3. <u>Технические характеристики</u> | 2 |
| 1.4. <u>Состав изделия</u> | 3 |
| 1.5. <u>Устройство и работа</u> | 4 |
| 1.6. <u>Упаковка</u> | 5 |
| 2. <u>Инструкция по монтажу и запуску изделия</u> | 5 |
| 2.1. <u>Общие указания</u> | 5 |
| 2.2. <u>Меры безопасности при монтаже</u> | 5 |
| 2.3. <u>Подготовка к монтажу изделия</u> | 6 |
| 2.4. <u>Монтаж и демонтаж</u> | 6 |
| 2.5. <u>Наладка, стыковка и испытания</u> | 8 |
| 2.6. <u>Запуск</u> | 8 |
| 3. <u>Использование по назначению</u> | 9 |
| 3.1. <u>Эксплуатационные ограничения</u> | 9 |
| 3.2. <u>Подготовка изделия к использованию</u> | 9 |
| 3.3. <u>Использование изделия</u> | 9 |
| 3.4. <u>Меры безопасности при эксплуатации</u> | 10 |
| 3.5. <u>Действия в экстремальных условиях</u> | 10 |
| 4. <u>Техническое обслуживание</u> | 11 |
| 4.1. <u>Общие указания</u> | 11 |
| 4.2. <u>Меры безопасности при техническом обслуживании</u> | 11 |
| 4.3. <u>Порядок технического обслуживания</u> | 11 |
| 4.4. <u>Проверка работоспособности изделия</u> | 11 |
| 4.5. <u>Консервация расконсервация</u> | 11 |
| 5. <u>Текущий ремонт</u> | 11 |
| 5.1. <u>Общие указания</u> | 11 |
| 5.2. <u>Меры безопасности</u> | 11 |
| 6. <u>Хранение</u> | 12 |
| 7. <u>Транспортирование</u> | 12 |
| 8. <u>Утилизация</u> | 12 |

Настоящее Руководство по эксплуатации (далее по тексту РЭ) предназначено для ознакомления обслуживающего персонала с изделием, принципом действия, конструкцией, условиями монтажа, работой и техническим обслуживанием Насоса Kripsol Karra KA-550 (далее по тексту насос). В состав Руководства по эксплуатации включена Инструкция по монтажу и запуску изделия (далее по тексту ИМ).

Насос Kripsol Karra KA-550 произведен испанским холдингом «Kripsol». Продукция выпускается в строгом соответствии с международными стандартами качества ISO-9001 и европейскими стандартами: EC 89/392, EC 89/336/CCE, VDE 0530 (или EN60034).

1. Описание и работа изделия

1.1. Назначение.

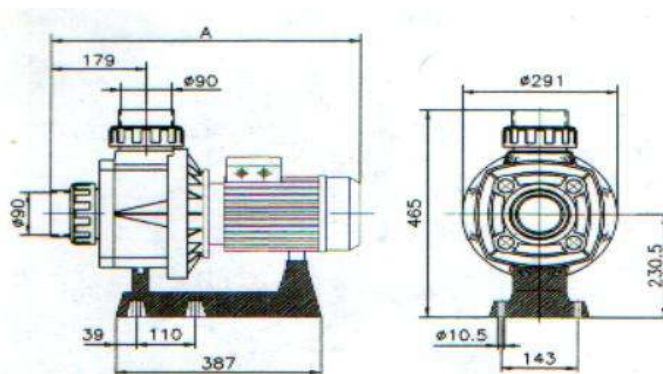
Насос Kripsol Karra KA-550 предназначен для перекачивания воды в системах водоподготовки плавательных бассейнов и может выполнять функции:

- циркуляционного насоса в контуре систем аттракционов (водопад, гидромассаж, искусственное течение) бассейна; Область применения плавательные бассейны.

1.2 Габаритные и присоединительные размеры. Габаритные и присоединительные размеры Насоса Kripsol Karra KA-550 указаны на рисунке 1.



Рисунок 1



| | Ед.изм. | Длина | Ширина | Высота |
|-----------------|---------|----------------|--------|--------|
| Габариты насоса | Мм | 595 (размер А) | 291 | 465 |

1.3. Технические характеристики.

ВНИМАНИЕ !!!

Завод изготовитель оставляет за собой право изменения технических характеристик оборудования без уведомления потребителей. Для уточнения технических характеристик оборудования, изучите маркировку, находящуюся на корпусе изделия или сопроводительные документы, находящиеся в упаковке изделия

По устойчивости к климатическим воздействиям насос Kripsol Karpa KA-550 соответствует исполнению УХЛ категории размещения 4.2 по ГОСТ 15150.

Основные технические характеристики Насоса Kripsol Karpa KA-550 приведены в таблице 1

Таблица 1

| Наименование параметра | Ед.изм. | Значение параметра |
|---|---------|--------------------|
| Напряжение | В | ~ 380 |
| Допустимые отклонения напряжения питания от номинального значения | % | ± 4% |
| Потребляемая мощность | кВт | 4,71 |
| Ток | А | 8 |
| Класс изоляции | - | Класс I F |
| Класс защиты корпуса электродвигателя | - | IP 54 |
| Масса | кг | 31,8 |
| Температура окружающего воздуха | °С | от +10 до +35 |
| Влажность окружающего воздуха, не более | % | 60 |
| Температура воды, не более | °С | 45 |
| Давление, не более | бар | 2,5 |
| Диаметр всасывающего трубопровода. Не менее | мм | 90 |
| Диаметр напорного трубопровода. Не менее | мм | 90 |

Напорные характеристики Насоса Kripsol Karpa KA-550 приведены в таблице 2 и отображены на графике 1

График 1

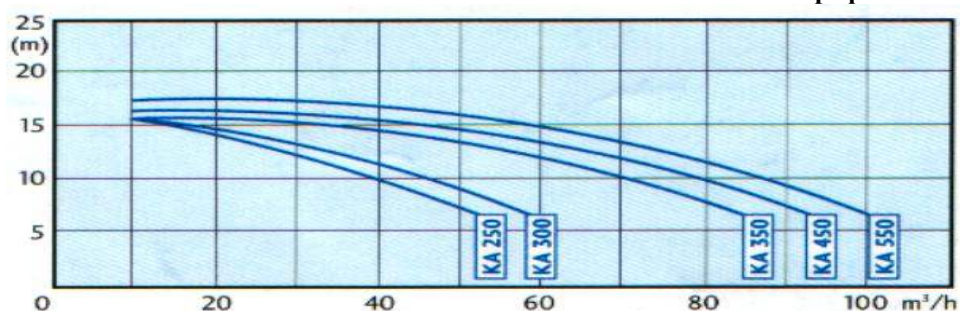


Таблица 2

| | | | | | | | | | |
|-----------------------------|---------|-----|----|----|----|----|----|----|----|
| Развиваемый напор | М | 6 | 8 | 10 | 12 | 14 | 16 | 18 | 20 |
| Производительность (расход) | куб.м/ч | 102 | 95 | 88 | 78 | 68 | 50 | 28 | - |

1.4. Состав изделия.

Детализировка насоса и электродвигателя насоса Kripsol Карпа КА-550 представлена на рисунках 2 и 3, в таблицах 3 и 4 указаны соответствующие наименования деталей.

Рисунок 2

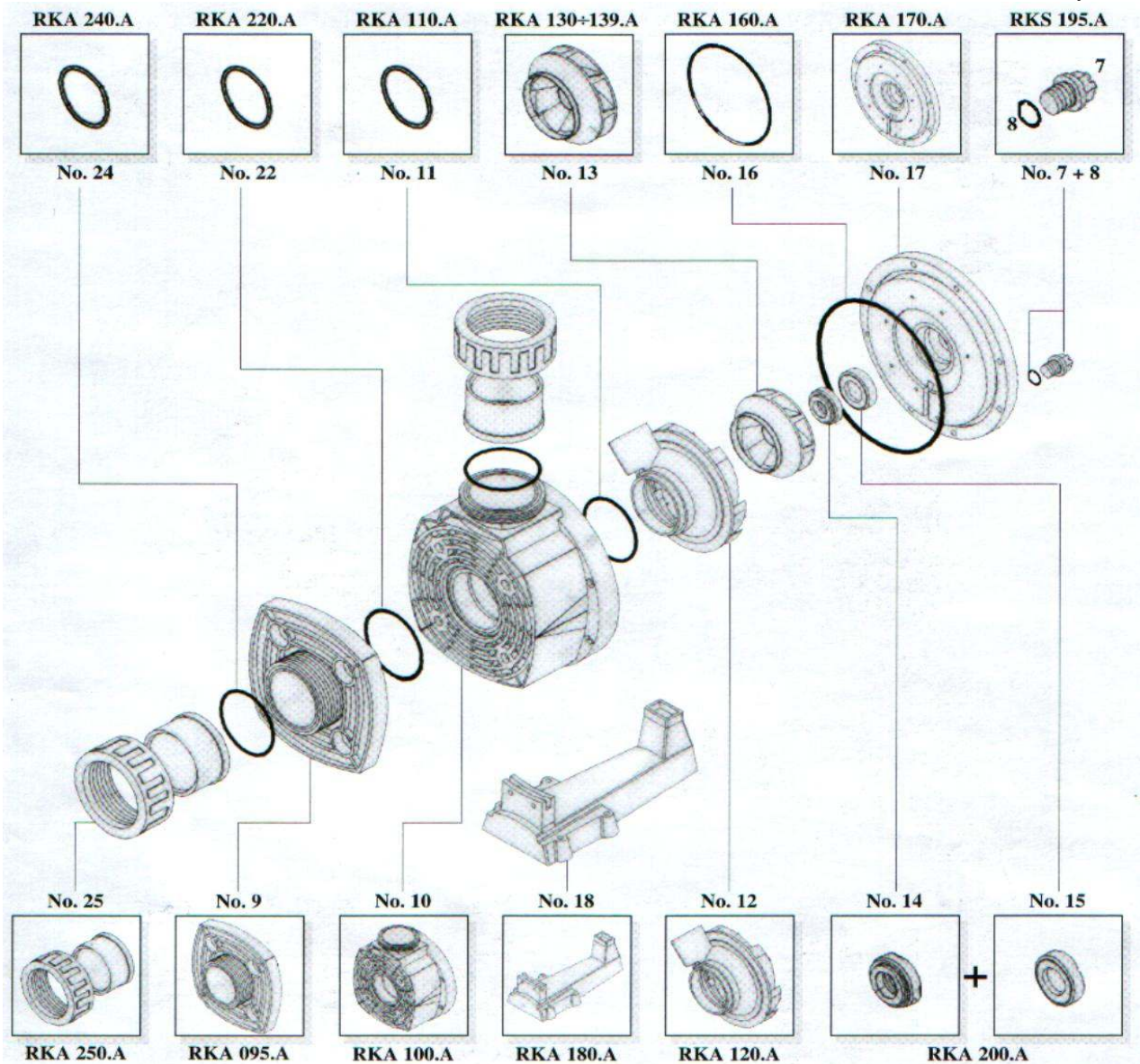
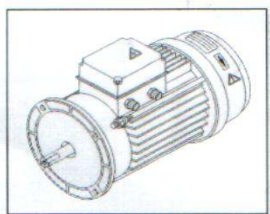


Таблица 3

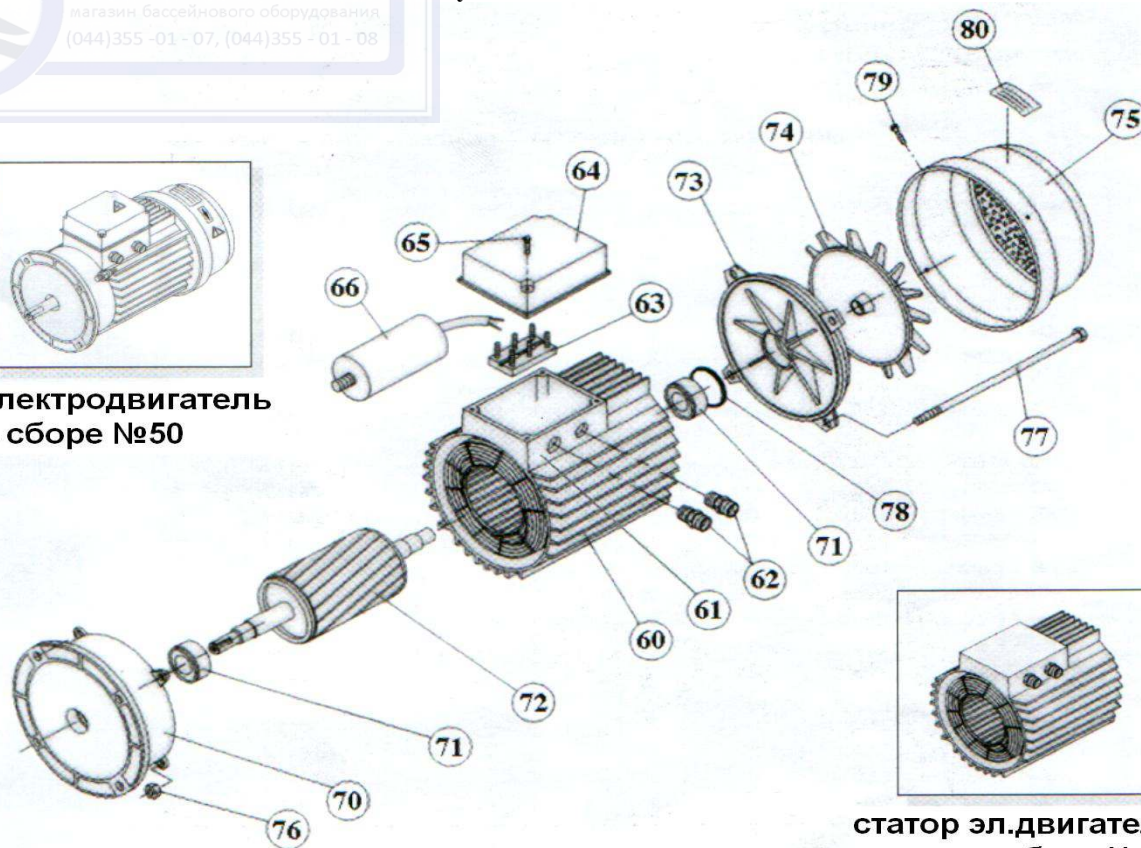
| Поз | Наименование |
|-------|--|
| 7+8 | Винт сливной префильтра насосов ОК,НК,КС,КАР Kripsol RKS 195.A/7 |
| 9 | Крышка передняя насоса КА Kripsol RKA 095.A |
| 10 | Корпус насоса КА, КАР Kripsol RKA 100.A |
| 11 | Прокладка-кольцо диффузора насоса КА, КАР Kripsol RKA 110.A |
| 12 | Диффузор насоса КА/КАР Kripsol RKA 120.A |
| 13 | Крыльчатка насоса КА-550 Kripsol RKA 139.A |
| 14+15 | Сальник (компл. 2шт.) насоса КА/КАР Kripsol RKA 200.A |
| 16 | Прокладка крышки задней (фланца) насоса КА/КАР Kripsol RKA 160.A |
| 17 | Крышка задняя (фланец) насоса КА/КАР Kripsol RKA 170.A |
| 18 | Подставка насоса КА,КАР Kripsol RKA 180.A |
| 22 | Прокладка-кольцо корпуса насоса КА/КАР Kripsol RKA 220.A |
| 24 | Прокладка-кольцо муфты насоса КА,КАР Kripsol RKA 240.A |
| 25 | Муфта насоса КА, КАР д.90 Kripsol RKA 250.A |



Рисунок 3



**электродвигатель
в сборе №50**



**статор эл.двигателя
насоса в сборе № 51**

Таблица 4

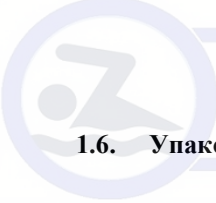
| Поз | Наименование |
|-----|--|
| 50 | Двигатель к насосу КА/КАР-550 (380В) Kripsol (5047.A) |
| 51 | Статор эл.двигателя насоса КА/КАР-550 (380В) Kripsol (5147.A) |
| 60 | Статор эл.двигателя насоса (отдельно не поставляется) |
| 61 | Коробка распаячная (отдельно не поставляется) |
| 62 | Муфта уплотнения кабеля коробки распаячной (отдельно не поставляется) |
| 63 | Колодка клемная (отдельно не поставляется) |
| 64 | Крышка коробки распаячной насоса КА/КАР-550 (МЕС -100) Kripsol (6408.A) |
| 65 | Винт крышки коробки распаячной насоса |
| 66 | нет |
| 70 | Крышка передняя эл.двигателя КА/КАР-550 (МЕС -100) Kripsol (7006.A) |
| 71 | Подшипник (крышка.перед,зад) КАР-550,(крыш.перед) KRF/KRB550-750 Kripsol 6206-ZZ |
| 72 | Ротор двигателя насоса КА/КАР-550 (380В) Kripsol (7247.A) |
| 73 | Крышка задняя эл.двигателя насоса КА/КАР-550 (МЕС -100) Kripsol (7305.A) |
| 74 | Вентилятор эл.двигателя насоса КА,КАР-550 (МЕС -100) Kripsol (7405.A) |
| 75 | Кожух (металл) вентилятора насоса КА/КАР-550 (МЕС -100) Kripsol (7505.A) |
| 76 | Гайка |
| 77 | Болт стяжной эл.двигателя КА/КАР |
| 78 | Шайба подшипника задней крышки эл.двигателя насоса КА/КАР |
| 79 | Винт крепления кожуха вентилятора насоса насоса КА/КАР |
| 80 | Табличка маркировки |

1.5. Устройство и работа.

Насос Kripsol Карга КА-550 является одноступенчатым насосом с горизонтальным расположением вала и рабочим колесом (крыльчаткой) одностороннего входа. Привод насоса электрический.

В результате воздействия рабочего колеса (№13 рис.2) на жидкость она выходит из него с более высоким давлением и большей скоростью, чем на входе. Выходная скорость преобразуется в корпусе насоса (№10 рис.2) в давление перед выходом жидкости из насоса. Преобразование скоростного напора в пьезометрический частично осуществляется в диффузоре (№12 рис.2).

Для нормальной работы насоса Kripsol Карга КА-550 необходимо обеспечить постоянный приток перекачиваемой воды. Сальник насоса представляет собой графитовую пару, которая охлаждается перекачиваемой водой. Длительная (более 10 секунд) работа насоса без воды приведет к перегреву сальника с последующим его разрушением. Перегрев сальника может привести к термическим деформациям крышки задней (фланца) насоса и течью воды как следствием этого.

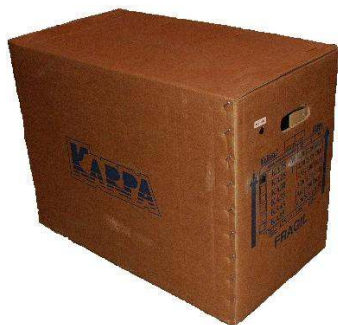


1.6. Упаковка.

ВНИМАНИЕ !!!

Покупатель при покупке должен проверить насос на наличие дефектов.

Насос поставляется в специальной картонной коробке.



| | Ед.изм. | Длина | Ширина | Высота |
|-------------------|---------|-------|--------|--------|
| Габариты упаковки | Мм | 585 | 325 | 440 |

2. Инструкция по монтажу и запуску изделия.

2.1. Общие указания.

Работы по установке и подключению насоса Kripsol Karpa KA-550 должны производиться только квалифицированным, аттестованным и имеющим разрешение на проведение соответствующих видов работ сотрудником предприятия имеющего Государственную лицензию на проведение соответствующих видов работ, или работником



ЗАПРЕЩАЕТСЯ:

- Устанавливать насос в помещениях со взрывоопасной или химически активной средой, разрушающей металлы и изоляцию;
- Устанавливать насос ближе 300мм от стен тех. помещения;
- Подключать к питающей сети и эксплуатировать незаземлённый насос;
- Использовать один и тот же провод одновременно для заземления и в качестве нулевого провода питания насоса при подключении к сети с заземлённой нейтралью;
- Устанавливать насос Kripsol Karpa KA-550 на поверхности подверженные ударам или вибрациям;

2.2. Меры безопасности при монтаже.

При проведении работ по установке и подключению насоса Kripsol Karpa KA-450 соблюдайте требования настоящего РЭ, ПРАВИЛ УСТРОЙСТВА ЭЛЕКТРОУСТАНОВОК (ПУЭ), а также, соответствующие НОРМАТИВНЫЕ ПРАВОВЫЕ АКТЫ В ОБЛАСТИ БЕЗОПАСНОСТИ ЖИЗНЕДЕЯТЕЛЬНОСТИ в частности некоторые из них:

- | | |
|-------------------------|---|
| ГОСТ 12.1.019-79 ССБТ. | Электробезопасность. Общие требования и номенклатура видов защиты. |
| ГОСТ 12.1.013-78 ССБТ. | Строительство. Электробезопасность. Общие требования. |
| ГОСТ 12.3.032-84 ССБТ. | Работы электромонтажные. Общие требования безопасности. |
| ГОСТ 12.3.019-80 ССБТ. | Испытания и измерения электрические. Общие требования безопасности. |
| ГОСТ 12.1.030-81 ССБТ. | Электробезопасность. Защитное заземление и зануление. |
| РД 153-34.0-03.150-00. | Межотраслевые правила по охране труда (правила безопасности) при эксплуатации электроустановок. |
| ГОСТ 12.3.006-75 ССБТ. | Эксплуатация водопроводных и канализационных сооружений и сетей. Общие требования безопасности. |
| ГОСТ 12.1.005-88 ССБТ. | Общие санитарно-гигиенические требования к воздуху рабочей зоны. |
| ГОСТ 12.3.009-76 ССБТ. | Работы погрузочно-разгрузочные. Общие требования безопасности. |
| СНиП 12-03-01. | Безопасность труда в строительстве. Часть I. Общие требования. |
| СНиП 12-04-02. | Безопасность труда в строительстве. Часть 2. Строительное производство. |
| ГОСТ 12.1.004-91 ССБТ. | Пожарная безопасность. Общие требования. |
| ППБ 01-93. | Правила пожарной безопасности в Российской Федерации |
| ГОСТ Р 22.0.01-94. БЧС. | Безопасность в чрезвычайных ситуациях. Основные положения. |
| ГОСТ Р 22.3.03-94. БЧС. | Защита населения. Основные положения. |

2.3. Подготовка к монтажу изделия.

Для получения гарантийных обязательств _____ рекомендует перед установкой насоса Kripsol Karpa KA-550 выполнить нижеследующие действия:

- для удаления воды из технического помещения в аварийных ситуациях (при нарушении герметичности системы, переполнении балансной ёмкости и т.п.) в полу технического помещения должны быть обустроены канализационные трапы или приямок с погружным насосом соответствующей производительности.
- для приямка с погружным насосом должна быть предусмотрена съёмная крышка, не препятствующая поступлению в приямок воды, подводу к погружному насосу электропитания и отводу от погружного насоса воды в канализацию.
- пол в техническом помещении должен иметь уклон 1% в сторону трапов или приямка.
- для установки насоса Kripsol Karpa KA-550 в техническом помещении изготовить постамент или специальную подставку соответствующих размеров указанных в настоящем РЭ.
- в техническом помещении необходимо обеспечить влажность воздуха не более 60%, температуру воздуха от +10 до +35 градусов Цельсия.
- в зонах проведения работ по установке оборудования необходимо обеспечить освещение.
- во избежание повреждения, перемещения устанавливаемого оборудования и трубопроводов, в техническом помещении произвести подготовительные, общестроительные, отделочные работы до установки оборудования
- помещение, где производятся работы по монтажу оборудования и трубопроводов бассейна должно быть оборудовано системой вентиляции необходимых характеристик.

Для подготовки насоса Kripsol Karpa KA-550 к монтажу выполните нижеследующие операции:

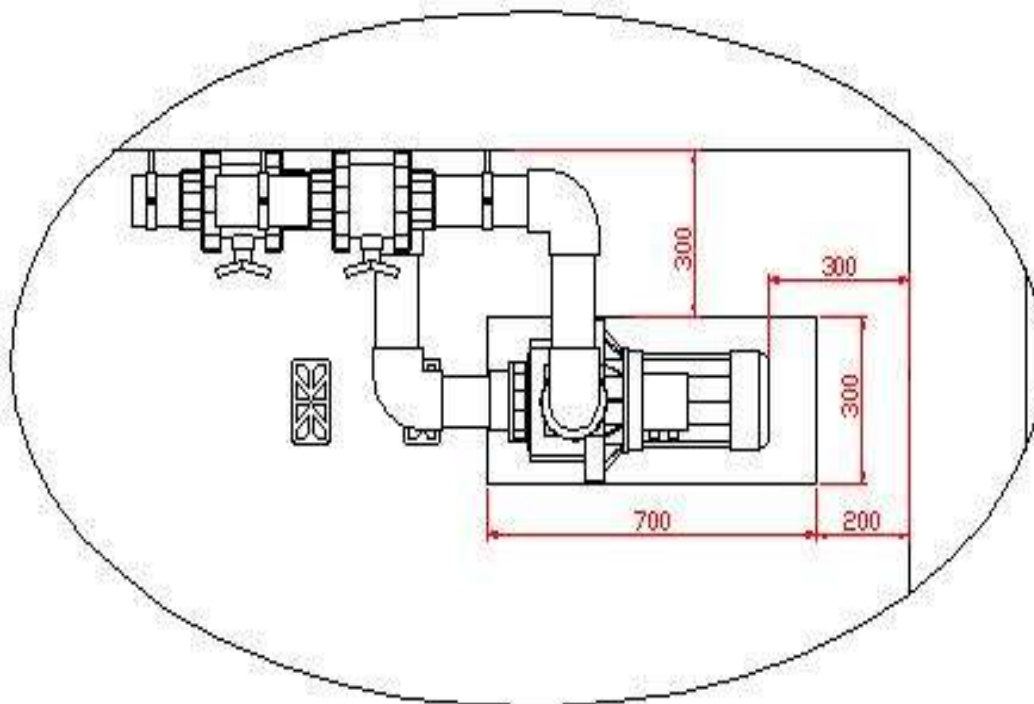
- Извлеките насос Kripsol Karpa KA-550 из упаковки, внешним осмотром убедитесь в отсутствии механических повреждений его.
- Если насос Kripsol Karpa KA-550 внесен в помещение после транспортирования при отрицательных температурах, необходимо перед включением выдержать его при комнатной температуре в течение не менее 24 х часов.
- При доставке насоса к месту монтажа следите за чистотой разъемных соединений.

2.4. Монтаж и демонтаж.

Монтаж насоса Kripsol Karpa KA-550 выполнять в следующем порядке:

- Установите насос Kripsol Karpa KA-550 на постамент (или специальную подставку) таким образом, чтобы он находился ниже уровня воды бассейна (не более 3м) или уровня воды в переливной емкости. Постамент или подставка должна быть выше уровня пола не менее чем на 100 мм. Постамент или подставка должны иметь горизонтальную поверхность для установки насоса. Размеры постамента и расположение насоса на нем указаны на рисунке 4.

Рисунок 4





- Закрепите насос Kripsol Karpa KA-550 при помощи соответствующего крепежа (не входит в комплект поставки). При необходимости для установки насоса используйте резиновый коврик или резиновые виброгасящие прокладки (в комплект поставки не входят).
- Перед подсоединением трубопроводов снимите заглушки с входного и выходного отверстий насоса Kripsol Koral KS-150.
- Подсоедините трубопроводы к насосу Kripsol Karpa KA-550 как показано на рисунке 5. Перечень трубопроводной арматуры указан в таблице 5.

Рисунок 5

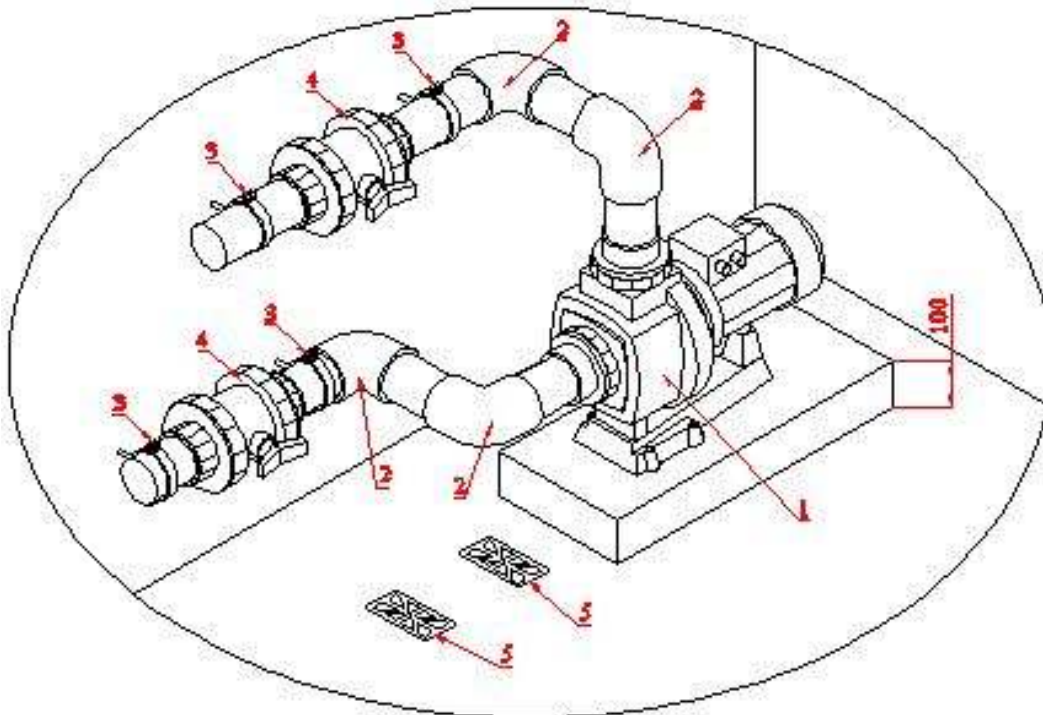


Таблица 5

| Поз | Наименование |
|-----|--|
| 1 | Насос (88 м3/ч 380В) Kripsol Karpa KA-550 |
| 2 | Угольник 90 гр.д. 90 Coraplast (7101090) |
| 3 | Держатель труб д. 90 металлический |
| 4 | Кран шаровый разъемный д. 90 Coraplast (1010090) |
| 5 | Трап для слива воды в аварийных ситуациях (не поставляется) |

В случае использования насоса в качестве циркуляционного насоса в контуре систем аттракционов (водопад, гидромассаж, искусственное течение) бассейна

- подсоедините насос Kripsol Karpa KA-550 (380В) к системе электроснабжения как показано на Эл.схеме 1. При подсоединении насоса к системе электроснабжения используйте провод сечением не менее 4х1.5мм², внешний диаметр провода должен соответствовать диаметру муфты уплотнения кабеля коробки распаячной насоса для обеспечения герметичности подсоединения.

Эл.схема 1

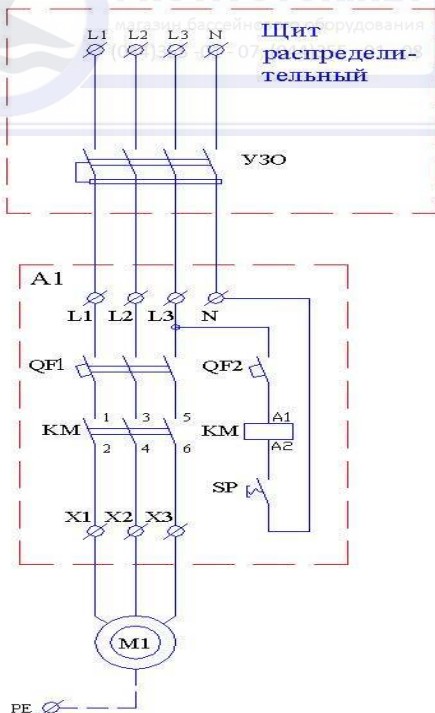


Таблица условных обозначений для Эл.схемы 1

| Поз | Наименование |
|-----|---|
| УЗО | Устройство защитного отключения |
| A1 | Щит управления аттракционами с пневмореле М 380-05 П* |
| M1 | Двигатель к насосу КА/КАР-550 (380В) Kripsol (5047.A) |
| QF1 | Выключатель автоматический 3-х пол. 10А |
| QF2 | Выключатель автоматический 1-х пол. 6А |
| KM | Контактор В-7-40-00 14А |
| SP | Пневмовыключатель электропакета |

* Подробное описание Щита управления аттракционами с пневмореле М380-05П смотрите в Руководстве по эксплуатации Щита управления аттракционами с пневмореле М380-05П.

Демонтаж насоса Kripsol Karpa KA-550 выполнять в следующем порядке:

- Отключите насос от системы электроснабжения;
- Закройте вентили на всасывающем и напорном трубопроводах насоса;
- Слейте воду из насоса;
- Отсоедините от насоса питающий провод и провод заземления;
- Отсоедините от насоса всасывающий и напорный трубопроводы;
- Освободите насос от соответствующего крепежа;
- Снимите насос с постамент (или специальной подставки).

2.5. Наладка, стыковка и испытания.

Перед включением насоса Kripsol Karpa KA-550 выполните следующие операции:

- Снимите Кожух вентилятора насоса и отверткой прокрутите ротор, он должен свободно вращаться;
- Заполните насос водой;
- Убедитесь, что все необходимые краны открыты;
- Убедитесь, что уровень воды соответствует необходимому уровню воды;
- Убедитесь, что ни какие посторонние предметы не мешают свободному движению воды в трубопроводах подсоединенных к насосу;
- Убедитесь в герметичности трубопроводов и резьбовых соединений;
- Проверьте параметры питающей электросети;

ЗАПРЕЩАЕТСЯ:

Включать насос, если любая из вышеперечисленных операций не выполнена или результаты выполнения любой из вышеперечисленных операций дали отрицательный результат.

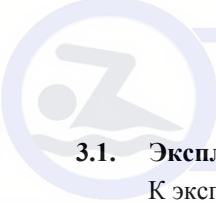
- Устраните выявленные неисправности, если они обнаружены;

2.6. Запуск.

- Включите насос;
- Проверьте, не превышает ли сила тока в двигателе значение, указанное на маркировке двигателя. В случае превышения, снизьте давление в напорном трубопроводе, обеспечьте необходимые параметры, указанные в п. 1.2. настоящего РЭ, обратитесь к продавцу насоса.
- Убедитесь в отсутствии повышенной вибрации или шума при работе насоса;
- Убедитесь в герметичности трубопроводов и резьбовых соединений;
- Выключите насос;

ЗАПРЕЩАЕТСЯ:

Эксплуатировать насос, если любая из вышеперечисленных операций не выполнена или результаты выполнения любой из вышеперечисленных операций дали отрицательный результат.



3. Использование по назначению.

3.1. Эксплуатационные ограничения.

К эксплуатации насоса Kripsol Karra KA-550 допускается только квалифицированный персонал, т.е. специально подготовленные лица, прошедшие проверку знаний в объеме, обязательном для данной работы и имеющие квалификационную группу по технике безопасности, предусмотренную Правилами техники безопасности при эксплуатации электроустановок, а также изучившие настоящее РЭ.

ВНИМАНИЕ !!!

Эксплуатация насоса Kripsol Karra KA-550 допускается только после успешного выполнения операций указанных в п. 2.5 и 2.6 настоящего РЭ.



Осторожно!

Все работы по осмотру, подключению и обслуживанию насоса Kripsol Karra KA-550 осуществляются только при отключенном питающем напряжении самого насоса и тех механизмов, с которыми он может быть соединен электрически.



ЗАПРЕЩАЕТСЯ:

- Эксплуатация насоса Kripsol Karra KA-550 при параметрах питающего напряжения не соответствующих п.1.2. настоящего РЭ;
- Эксплуатация насоса Kripsol Karra KA-550 при превышении климатических параметров для исполнения УХЛ категории размещения 4.2 по ГОСТ 15150 и параметров указанных в п.1.2. настоящего РЭ;
- Эксплуатация насоса Kripsol Karra KA-550 при параметрах воды бассейна не соответствующих ГОСТ Р 51232-98 Вода питьевая и СанПиН 2.1.4.559-96 Питьевая вода;
- Эксплуатация насоса Kripsol Karra KA-550 более 6 часов непрерывной работы в сутки и более 12 часов суммарной работы в сутки (используйте для обеспечения непрерывной работы резервный насос);
- Эксплуатация насоса Kripsol Karra KA-550 с максимальным количеством запусков более 4 раз в час;
- Эксплуатация насоса Kripsol Karra KA-550 при наличии деформации деталей корпуса, приводящих к их соприкосновению с токоведущими частями, появлении дыма или запаха, характерного для горячей изоляции, появлении повышенного шума или вибрации;
- Эксплуатировать незаземлённый насос;
- Эксплуатировать насос Kripsol Karra KA-550 при использовании одного и того же провода одновременно для заземления и в качестве нулевого провода электропитания насоса при подключении к сети с заземлённой нейтралью;
- Эксплуатация насоса Kripsol Karra KA-550 при подключении к электросети без УЗО (Устройства защитного отключения);
- Эксплуатация насоса Kripsol Karra KA-550 при появлении из насоса дыма или запаха, характерного для перегретой изоляции;
- Эксплуатация насоса Kripsol Karra KA-550 при появлении повышенного уровня шума исходящего от насоса;
- Включать насос Kripsol Karra KA-550 при снятой крышке коробки распаячной насоса или при отсутствии любой составляющей насос, детали (в том числе фильтра грубой очистки);
- Включать насос Kripsol Karra KA-550 при отсутствии воды во всасывающем трубопроводе (подводящем трубопроводе) и или в корпусе насоса;
- Включать насос Kripsol Karra KA-550 при закрытом выходном отверстии насоса и или при закрытом напорном трубопроводе (отводящем трубопроводе);

3.2. Подготовка изделия к использованию.

Насос Kripsol Karra KA-550 устанавливается в помещении, защищенном от атмосферных осадков с температурой не ниже +5°C и влажностью окружающего воздуха не более 60%.

Извлеките насос Kripsol Karra KA-550 из упаковки, внешним осмотром убедитесь в отсутствии механических повреждений его.

Если насос Kripsol Karra KA-550 внесен в помещение после транспортирования при отрицательных температурах, необходимо перед включением выдержать его при комнатной температуре в течение не менее 24-х часов. При доставке насоса к месту монтажа следите за чистотой разъемных соединений.

Подробное описание необходимых действий по установке и запуску насоса Kripsol Karra KA-550 смотри в п.2 настоящего РЭ.

3.3. Использование изделия.

В процессе эксплуатации необходимо следить за исправным состоянием входящих в состав насоса изделий, герметичностью узлов и уплотнений, проводить Техническое обслуживание насоса. Использовать насос необходимо согласно настоящему РЭ. В таблице 4 приведены возможные неисправности насоса Kripsol Karra KA-550 и методы их устранения.



Таблица 4

| Неисправность | Причина | Устранение |
|--|--|--|
| Насос не работает | Отсутствие напряжения в электрической сети или параметры напряжения не соответствуют п.1.2. настоящего РЭ. | Обеспечьте подачу напряжения. Установите стабилизатор напряжения. |
| | Сработало защитное устройство (УЗО, автоматический выключатель или тепловое реле) в щите управления насосом. | Установите причину срабатывания защитных устройств (например: проверьте сопротивление обмоток электродвигателя и т.д.). После устранения неисправности, включите соответствующий элемент в Эл. щите. |
| | Повреждены двигатель или питающий кабель. | Проверьте двигатель и кабель с помощью измерения сопротивления обмоток эл. двигателя насоса и или питающего кабеля. |
| | Насос забился инородными предметами и заклинил. Перекачиваемая жидкость на момент поломки не соответствует назначению насоса. | Освободите насос от инородных предметов. Замените насос насосом, который предназначен для перекачиваемой жидкости. |
| Производительность насоса не достигает номинального значения. | Напряжение в электрической сети не соответствует установленному в п.1.2. настоящего РЭ. | Установите стабилизатор напряжения. |
| | Потери напора в трубопроводах превышают допустимое значение. | Обеспечьте уменьшение потерь напора или замените насос насосом большей мощностью. |
| | Вентили на напорном или заборном трубопроводе частично закрыты и или заблокированы. | Отремонтируйте и или откройте вентили. |
| | Повреждены соединяющие трубопроводы. | Устраните протечки, прочистите или замените трубопроводы. |
| Насос работает, но не качает воду. | Нет воды. | Обеспечьте поступление воды в насос. |
| | Обратный клапан (в случае, если он установлен) заблокирован в закрытом положении. | Замените или отремонтируйте клапан. |
| | Забился заборный фитинг желобов водозабора. | Прочистить заборный фитинг желобов водозабора. |
| | Происходит утечка воды и/или подсос воздуха в трубопроводах. | Проверьте и почините трубопроводы. |

3.4. Меры безопасности при эксплуатации изделия.

При эксплуатации и техническом обслуживании Насоса Kripsol Karpa KA-550 необходимо соблюдать требования ГОСТ 12.3.019-80, "Правил технической эксплуатации электроустановок потребителей", "Правил техники безопасности при эксплуатации электроустановок потребителей".



Осторожно!

Все работы по осмотру, подключению, эксплуатации и обслуживанию насоса Kripsol Karpa KA-550 осуществляются только при отключенном питающем напряжении самого насоса и тех механизмов, с которыми он может быть соединен электрически.

3.5. Действия в экстремальных условиях.

В случае возникновения пожара на изделии необходимо отключить электропитание, вызвать пожарную службу, принять самостоятельные действия по пожаротушению при необходимости произвести эвакуацию людей из пожароопасной зоны..

В случае отказа элементов изделия, способных привести к возникновению опасных аварийных ситуаций необходимо отключить электропитание, произвести диагностику всех деталей изделия, заменить неисправные детали на новые.



4. Техническое обслуживание.

4.1. Общие указания. К техническому обслуживанию насоса Kripsol Karpa KA-550 допускается только квалифицированный персонал, т.е. специально подготовленные лица, прошедшие проверку знаний в объеме, обязательном для данной работы и имеющие квалификационную группу по технике безопасности, предусмотренную Правилами техники безопасности при эксплуатации электроустановок, а также изучившие настоящее РЭ.

В гарантийный период эксплуатации насоса Kripsol Karpa KA-550 необходимо; – очищать насос от пыли или других загрязнений; – контролировать техническое состояние насоса; – контролировать уровень шума создаваемый насосом; – контролировать отсутствие протечек в самом насосе и в подсоединенных трубопроводах; – проверять электрические контакты; – очищать фильтр грубой очистки; В период гарантийного обслуживания в случае возникновения, каких либо неисправностей обращайтесь в сервисный центр _____.



ЗАПРЕЩАЕТСЯ:

Самостоятельная разборка насоса Kripsol Karpa KA-550 в гарантийный период.

4.2. Меры безопасности при техническом обслуживании. При техническом обслуживании (далее ТО) соблюдайте меры безопасности указанные в п. 2.2. п. 3.4. настоящего РЭ.

4.3. Порядок технического обслуживания.



Осторожно!

Все работы по осмотру, подключению, эксплуатации и обслуживанию насоса Kripsol Karpa KA-550 осуществляются только при отключенном питающем напряжении самого насоса и тех механизмов, с которыми он может быть соединен электрически.

Необходимые действия по демонтажу и монтажу описаны в п. 2.4. настоящего РЭ.

4.4. Проверка работоспособности изделия.

Перед включением насоса Kripsol Karpa KA-550 выполните действия указанные в п. 2.5. настоящего РЭ (проверку осуществлять только в рабочих условиях).

4.5. Консервация расконсервация.

В случае если климатические параметры в помещении, где установлен насос не совпадают с параметрами указанными в п. 1.2. настоящего РЭ (или по необходимости) проведите консервацию насоса. Для этого:

- Демонтируйте насос согласно п. 2.4. настоящего РЭ;
- Поместите насос в упаковку;
- Поместите упакованный насос в помещение с соответствующими параметрами, указанными в п. 1.2. и п. 6. настоящего РЭ.

5. Текущий ремонт.

5.1. Общие указания.

ВНИМАНИЕ !!!

В ходе выполнения ремонтных работ, применяйте только запасные части, приобретенные в _____.

5.2. Меры безопасности.

При текущем ремонте соблюдайте меры безопасности указанные в п. 2.2. п. 3.4. настоящего РЭ.

6. Хранение.

Насос Kripsol Karra KA-550 должен храниться в упаковке, в вертикальном положении, в закрытых складских помещениях при температуре окружающего воздуха от +10 °С до +35 °С Влажность окружающего воздуха, не более 60%

**ЗАПРЕЩАЕТСЯ:**

Хранить насос в помещениях со взрывоопасной или химически активной средой, разрушающей металлы и изоляцию .

7. Транспортирование.

Транспортирование насосов Kripsol Karra KA-550 должно производиться наземным или иным транспортом в амортизированной таре, в вертикальном положении при условии защиты от атмосферных осадков и внешних воздействий.

Транспортирование на самолетах должно производиться в отапливаемых герметичных отсеках.

8. Утилизация.

Насос Kripsol Karra KA-550 не содержит в своём составе материалов, при утилизации которых необходимы специальные меры безопасности.

Насос Kripsol Karra KA-550 является изделием, содержащим радиоэлектронные компоненты, и подлежит способам утилизации, которые применяются для изделий подобного типа.